

# THIEVIN

<b>PC</b>	<b>200</b>
PTAC	24 000 kg
Puissance du bras	20 000 kg
Type de l'essieu	Tandem à bielles surbaissé 23 T ☑ 110 - 10 trous
Freinage hydraulique	Tambour 400 x 80
Hauteur du sol aux rouleaux support caisson (avec roues d'origine)	1 246 mm
Profilé châssis	250 x 100 x 8 mm
Poids à vide indicatif (mini)	5 780 kg
Longueur caisson mini - maxi	4 400 mm - 6 550 mm
Pneumatiques d'origine	18 R22.5
Flèche à suspension hydraulique	Origine
Anneau démontable type Scharmüller	Origine
Béquille hydraulique commandes hydrauliques tracteur	Origine
Vérins report de charge automatiques	Origine
Pompe hydraulique avec réservoir	Origine
Support gyrophare	Origine
Double feux à LEDS	Origine
Bras de manutention à potence coulissante	Origine
X	1 200 mm
L	5 550 mm
O	280 mm
K	49°
R	3 045 mm
T	130 mm
DS	1 208 mm
Temps de chargement	40 s
Temps de dépose	50 s
Temps de bennage	43 s
Dépose rapide (caisson vide)	21 s

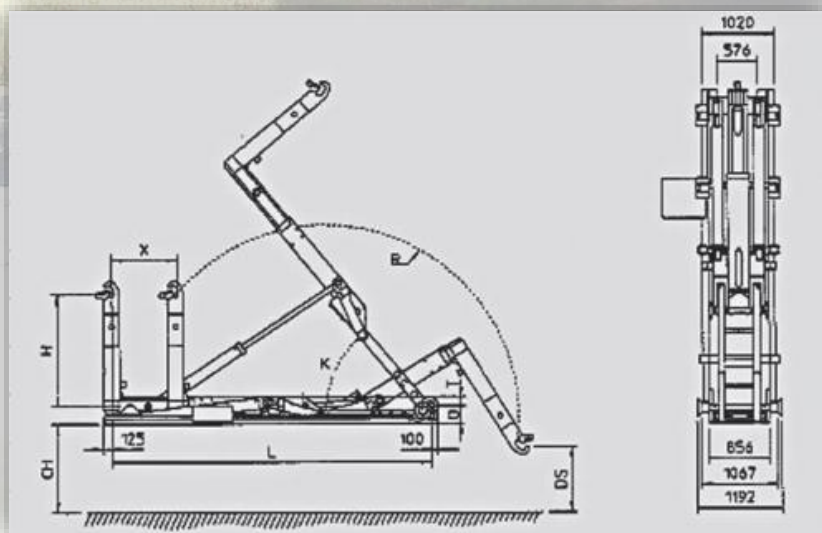


Photo non contractuelle